



Хозяйственный блок серия "ХБ" 2.5×2

Размеры проекта

2.5 × 2 / 3.8 м²

Цена

148 236 ₹

Брус



45 мм



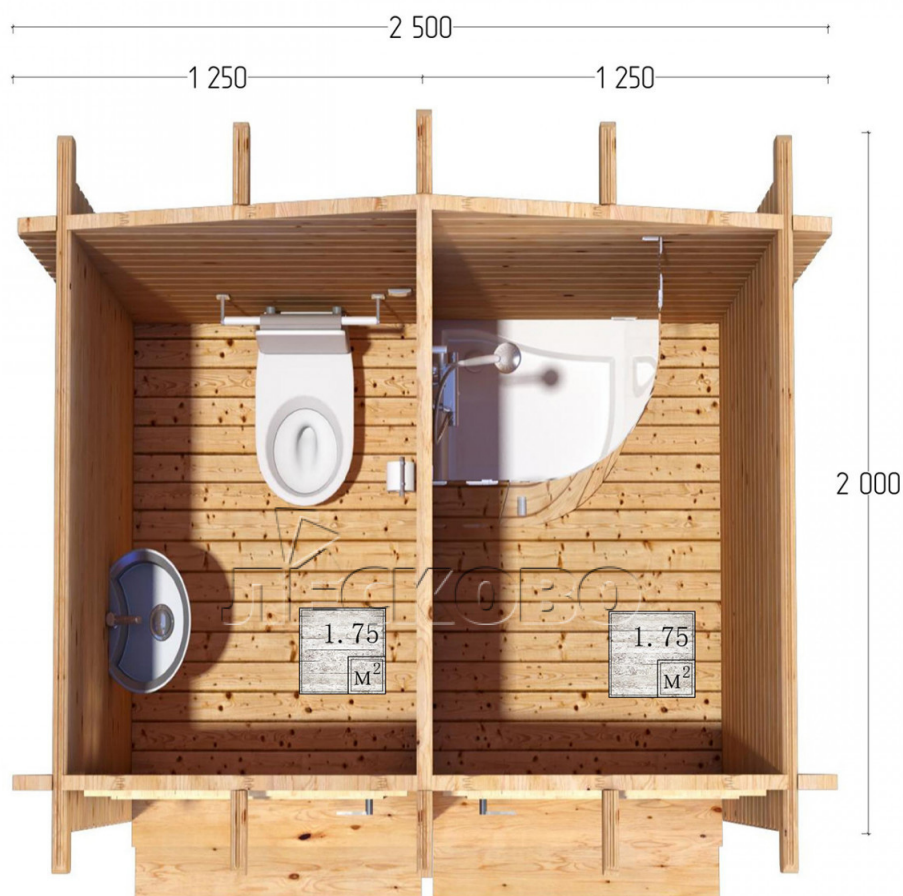
65 мм
+ 34 904 ₹

Сборка домокомплекта

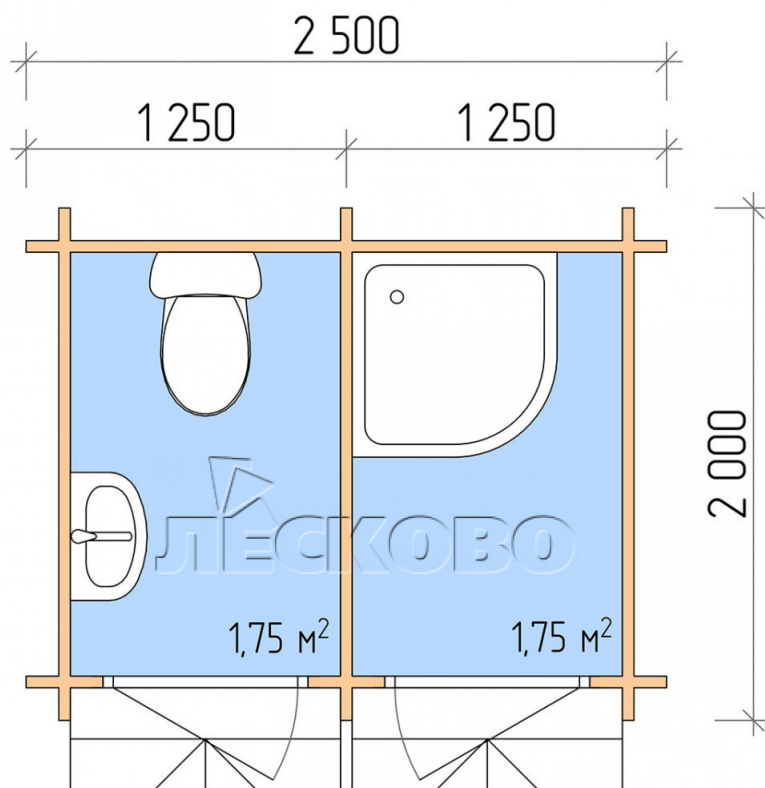
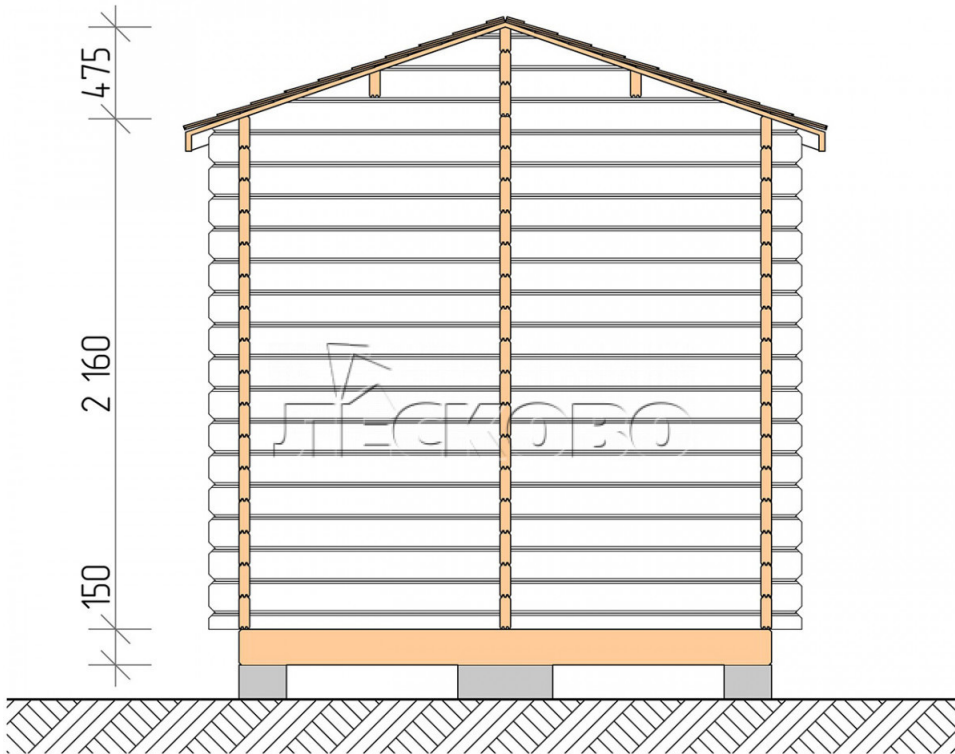
Сборка не требуется

Требуется сборка
+ 37 059 ₹

Планировка проекта



Разрез



Комплектация «Домокомплект»

- Стеновой комплект: мини-брус камерной сушки 45мм с чашами под проект. Материал

дерева — ель, сосна (ГОСТ 8486). Влажность 12-14%. Высота стен 2,16 м;

- Лаги, нижняя обвязка: доска 45×145 мм камерной сушки 10-12%;
- Полы: половая доска 35 мм, камерной сушки;
- Потолок: имитация бруса 20×135 мм, камерной сушки;
- Деревянные окна, стекло 4 мм., одинарные. Обработка бесцветным антисептиком. Фурнитура;
{{ attribute_windows }}
- Деревянные двери;

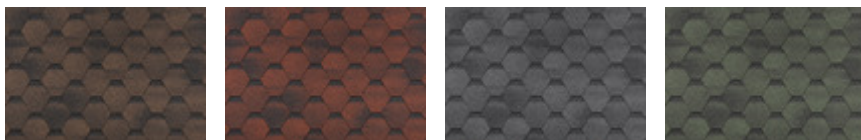


0.84×1.885 м.

Межк.2 шт.

7. Наличники: сухая строганная доска 20×100 мм;

8. Кровля: битумная черепица «Шинглас»;



9. Плинтус 35 мм.

+7 (4942) 499-770

156014, г. Кострома, ул. Базовая, д. 8